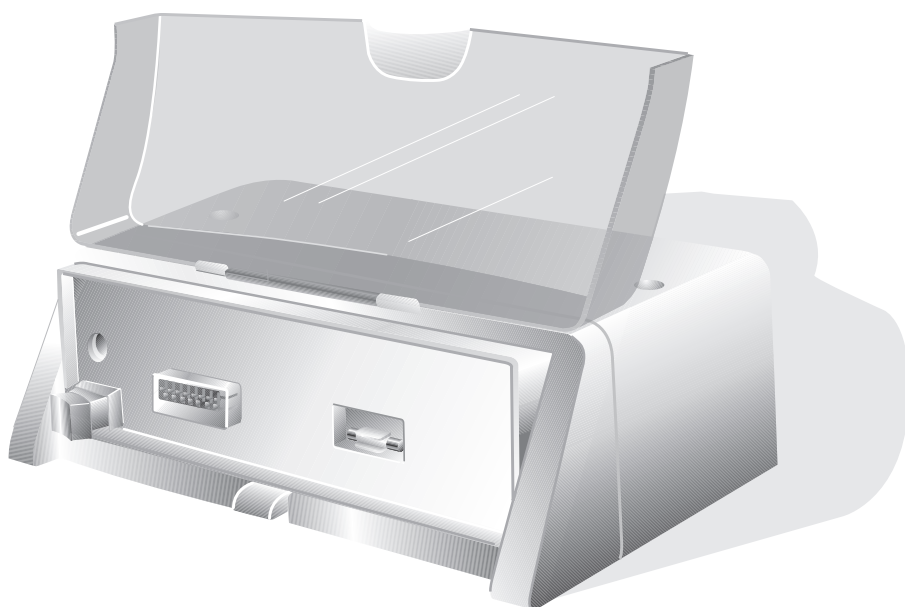



## Montavimo instrukcija

### Reguliavimo įtaisas "Logamatic MC10"



Bruderer S

 Įrenginys atitinka pagrindinius tam tikrų Europos direktyvų reikalavimus. Šis įrenginys turi patvirtintą atitikties deklaraciją. Atitinkamus dokumentus ir atitikties deklaracijos originalą saugo gamintojas.

## Apie šią instrukciją

Šioje montavimo instrukcijoje pateikiama svarbi informacija apie saugų ir taisyklingą reguliavimo įtaiso "Logamatic MC10" montavimą.

Montavimo ir techninės priežiūros instrukcija skirta specialistams, turintiems tam tikrą kvalifikaciją, žinių ir patirties dirbti su šildymo sistemomis bei skystojo kuro ir dujų įranga.

- Informuokite vartotoją, kaip naudoti reguliavimo įtaisą, ypač pabrėžkite su saugos technika susijusius dalykus.
- Montavimo ir techninės priežiūros instrukciją perduokite saugoti vartotojui su kitais šildymo sistemos dokumentais.

## Dėl nuolatinio gaminių tobulinimo galimi techniniai pakeitimai!

Mūsų gaminiai nuolat tobulinami, todėl galimi nedideli šioje instrukcijoje pateiktų paveikslėlių, veikimo aprašymo bei techninių duomenų neatitikimai.

## Dokumentų atnaujinimas

Prašom pranešti apie pastebėtus netikslumus ir pateikti savo pastabas dėl galimų tobulinimų.

|          |                                                             |           |
|----------|-------------------------------------------------------------|-----------|
| <b>1</b> | <b>Saugos nurodymai</b> . . . . .                           | <b>4</b>  |
| 1.1      | Naudojimas pagal paskirtį . . . . .                         | 4         |
| 1.2      | Laikykitės šių saugos nurodymų. . . . .                     | 4         |
| 1.3      | Reguliavimo įtaiso valymas. . . . .                         | 4         |
| 1.4      | Utilizavimas . . . . .                                      | 4         |
| <b>2</b> | <b>Įrenginio aprašymas</b> . . . . .                        | <b>5</b>  |
| <b>3</b> | <b>Reguliavimo įtaiso keitimas</b> . . . . .                | <b>6</b>  |
| 3.1      | Valdymo skydelio nuėmimas. . . . .                          | 6         |
| 3.2      | Gaubto nuėmimas . . . . .                                   | 6         |
| 3.3      | Funkcinių modulių išėmimas . . . . .                        | 7         |
| 3.4      | Reguliavimo įtaiso nuėmimas nuo šildymo katilo . . . . .    | 7         |
| <b>4</b> | <b>Reguliavimo įtaiso montavimas ir įjungimas</b> . . . . . | <b>8</b>  |
| 4.1      | Reguliavimo įtaiso montavimas ant šildymo katilo. . . . .   | 8         |
| 4.2      | Reguliavimo įtaiso elektros įrangos prijungimas . . . . .   | 9         |
| 4.3      | Valdymo skydelio montavimas. . . . .                        | 10        |
| 4.4      | Funkcinių modulių užmovimas. . . . .                        | 10        |
| 4.5      | Gaubto uždėjimas ir reguliavimo įtaiso įjungimas . . . . .  | 10        |
| 4.6      | Palenkiamo valdymo skydelio laikiklio nustatymas . . . . .  | 11        |
| <b>5</b> | <b>Gedimų šalinimas</b> . . . . .                           | <b>11</b> |
| 5.1      | Šildymo sistemos saugiklio keitimas . . . . .               | 11        |

## 1 Saugos nurodymai

Norėdami užtikrinti savo saugumą, elkitės pagal šiuos nurodymus.

### 1.1 Naudojimas pagal paskirtį

Reguliavimo įtaisu "Logamatic MC10" galima valdyti pagrindines "Buderus" šildymo sistemas su EMS (energijos valdymo sistema)<sup>1</sup> tiesiogiai per ant grindų stovinčius šildymo katilus.

### 1.2 Laikykitės šių saugos nurodymų

Reguliavimo įtaisas suprojektuotas ir pagamintas pagal naujausius technikos laimėjimus ir saugos technikos taisykles.

Vis dėlto netinkamai jį eksploatuojant gali nepavykti išvengti materialinės žalos.

- Eksploatuokite nepriekaištingos būklės reguliavimo įtaisą ir tik pagal paskirtį.
- Atidžiai perskaitykite montavimo instrukciją.
- Laikykitės šių saugos nurodymų, kad išvengtumėte sužalojimų ir materialinės žalos.



#### PAVOJUS GYVYBEI

dėl elektros srovės.

**DĖMESIO!**

- Prieš bet kokius darbus prie šildymo sistemos išjunkite avarinį jungiklį priešais katilinę arba išjunkite įrenginio maitinimą saugikliu namo elektros skydinėje.
- Pasirūpinkite, kad šildymo sistemos niekas netyčia neįjungtų.



**ATSARGIAI!**

#### ĮRANGOS GEDIMAS

dėl užšalimo.

Jei reguliavimo įtaisas neįjungtas, esant minusinei temperatūrai, šildymo sistema gali užšalti.

- Jei reguliavimo įtaisą būtina išjungti esant minusinei temperatūrai, apsaugokite šildymo sistemą nuo užšalimo, išleisdami vandenį iš katilo, tūrinio vandens šildytuvo ir šildymo sistemos vamzdžių.

### 1.3 Reguliavimo įtaiso valymas

Reguliavimo įtaisas turi patvarų plastikinį korpusą.

- Reguliavimo įtaiso korpusą valykite tik drėgnu skudurėliu ir nestipriu valikliu.

### 1.4 Utilizavimas

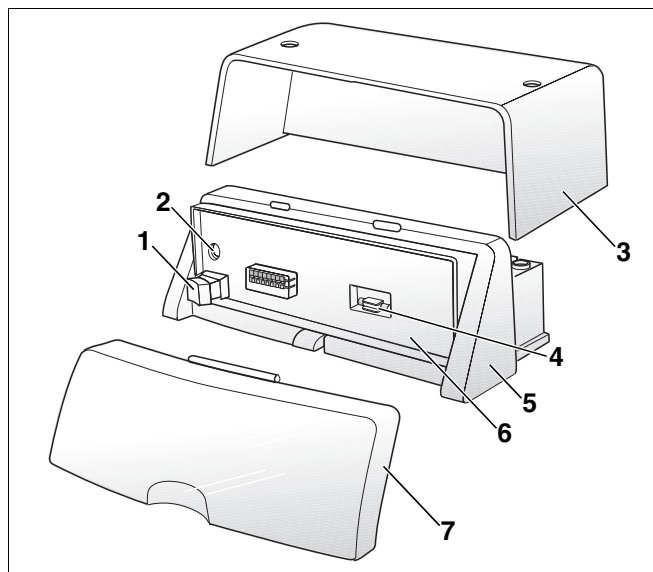
- Reguliavimo įtaiso pakuotės medžiagas utilizuokite pagal aplinkosaugos reikalavimus.
- Baigę reguliavimo įtaiso eksploataciją, jį utilizuoti perduokite kompetentingai įstaigai.

1. *Energijos valdymo sistema (EMS) reguliuoja ir kontroliuoja šildymo sistemą.*

## 2 Įrenginio aprašymas

Pagrindinės reguliavimo įtaiso dalys

- Reguliavimo įtaisas (1. pav., **5. poz.**)  
jungiamo valdymo skydelis (su posvyrio reguliavimu)  
ir funkciniai moduliai su kabelių tiesimo angomis ir  
sąvaržomis.
- Maitinimo jungiklis (1. pav., **1. poz.**)  
įjungti / išjungti elektros srovę visoje šildymo  
sistemoje.
- Šildymo sistemos saugiklis, po gaubtu (1. pav.,  
**2. poz.**).
- Atsarginis saugiklis (pakeisti) (1. pav., **4. poz.**).
- Permatomas dangtis (1. pav., **7. poz.**)  
apsaugoti valdymo skydelį ir reguliavimo įtaisą nuo  
dulkių.
- Gaubtas (1. pav., **3. poz.**)  
apsaugoti modulius ir elektros jungtis nuo dulkių.



1. pav. Reguliavimo įtaisas "Logamatic MC10"

- 1. poz.** Maitinimo jungiklis
- 2. poz.** Šildymo sistemos saugiklis
- 3. poz.** Gaubtas
- 4. poz.** Atsarginis saugiklis
- 5. poz.** Reguliavimo įtaisas
- 6. poz.** Lankstomi laikikliai BC10
- 7. poz.** Permatomas dangtis

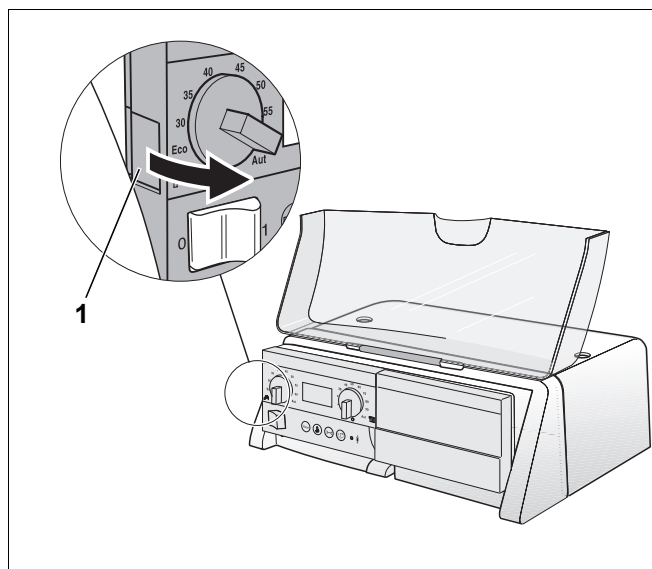
## 3 Reguliavimo įtaiso keitimas

Šiame skyriuje aiškinama, kaip atjungti keistiną reguliavimo įtaisą.

- Išjunkite šildymo įrangą iš elektros tinklo.
- Tik naudojant dujas kaip kurą: užsukite dujų čiaupą.

### 3.1 Valdymo skydelio nuėmimas

- Paspauskite atfiksavimo liežuvėlį (2. pav., 1. poz.) ant valdymo skydelio.
- Valdymo skydelį nuimkite nuo reguliavimo įtaiso rodyklės parodyta kryptimi.

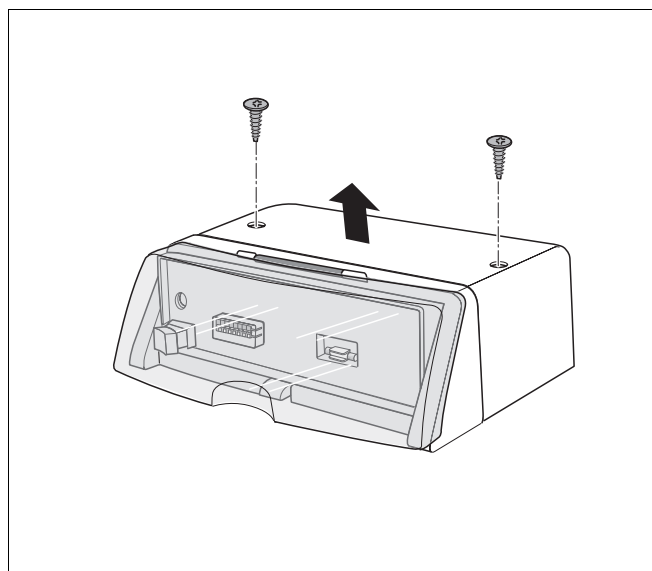


2. pav. Valdymo skydelio nuėmimas

1. poz. Atfiksavimo liežuvėlis

### 3.2 Gaubto nuėmimas

- Atleiskite 2 varžtus gaubto viršuje (3. pav.).
- Gaubtą nuimkite rodyklės parodyta kryptimi.

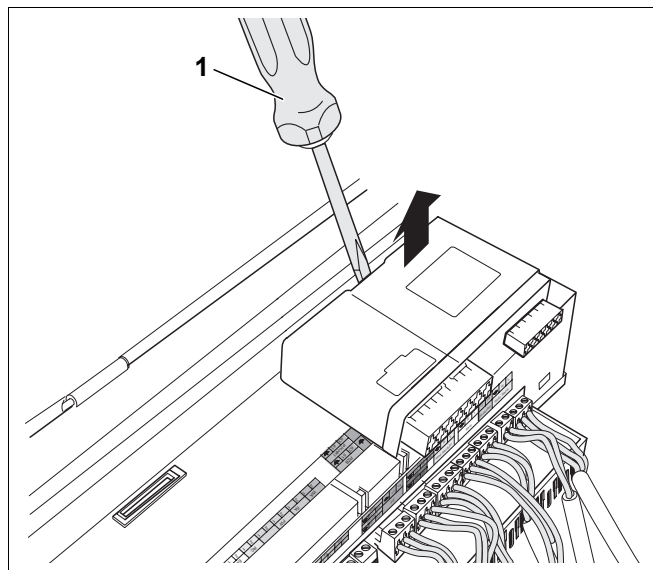


3. pav. Gaubto nuėmimas

### 3.3 Funkcinių modulių išėmimas

Ant reguliavimo įtaiso gali būti užmautas vienas arba du funkciniai moduliai. Juos galima nuimti atsuktuvu.

- Atleiskite funkcinio modulio elektros kištukinę jungtį.
- Modulį atsuktuvu (4. pav., 1. poz.) atlaisvinkite nuo kablukų.
- Modulio priekinę dalį rodyklės parodyta kryptimi patraukite į viršų (4. pav.) ir nuimkite modulį.

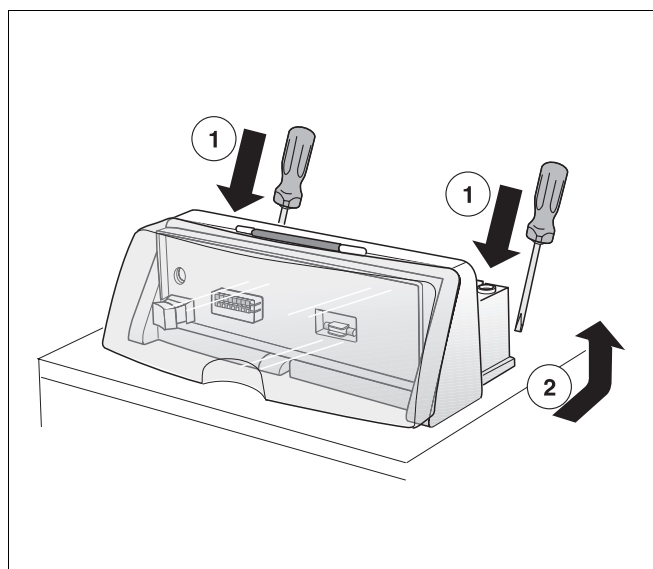


4. pav. Funkcinio modulio išėmimas

### 3.4 Reguliavimo įtaiso nuėmimas nuo šildymo katilo

Keičiant dalis, reguliavimo įtaisą dažnai galima palikti ant šildymo katilo. Tačiau jei jį būtina nuimti, atlikite toliau aprašytus veiksmus.

- Atjunkite elektrines jungtis.
- Atleiskite elektros kištukines jungtis nuo reguliavimo įtaiso.
- Kabiukus atleiskite atsuktuvu (5. pav.).
- Reguliavimo įtaisą už galinės dalies patraukite į viršų ir nuimkite nuo katilo.



5. pav. Reguliavimo įtaiso nuėmimas nuo šildymo katilo

## 4 Reguliavimo įtaiso montavimas ir įjungimas

Šiame skyriuje aiškinama, kaip sumontuoti ir įjungti reguliavimo įtaisą. Kaip naudotis valdymo skydeliu, valdymo bloku ir moduliais, pasiskaitykite tam tikro prietaiso techniniuose dokumentuose.



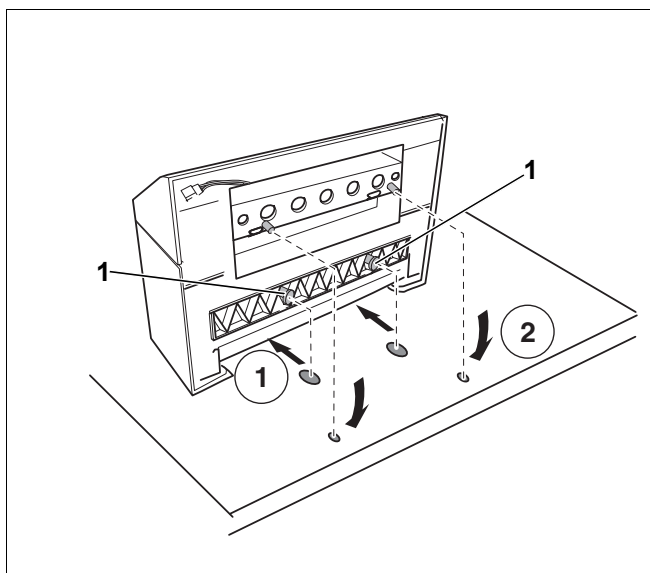
### NUORODOS NAUDOTOJUI

Montavimo ir priežiūros darbus turi atlikti tik šildymo sistemų įmonės specialistai.

- Išjunkite šildymo įrangą iš elektros tinklo.
- Tik naudojant dujas kaip kurą: užsukite dujų čiaupą.

### 4.1 Reguliavimo įtaiso montavimas ant šildymo katilo

- Nuo reguliavimo įtaiso nuimkite gaubtą (žr. sk. 3.2 "Gaubto nuėmimas", 6. psl.).
- Priekinius kabliukus (6. pav., **1. poz.**) reguliavimo įtaiso apatinėje pusėje įkiškite į tam skirtas skylės šildymo katile ir reguliavimo įtaisą patraukite į priekį (6. pav., **1 veiksmas**).
- Reguliavimo įtaiso galinę dalį paspauskite žemyn, kol prisitvirtins prie šildymo katilo (6. pav., **2 veiksmas**).



6. pav. Reguliavimo įtaiso montavimas ant šildymo katilo (vaizdas iš šildymo katilo galo)



## 4.2 Reguliavimo įtaiso elektros įrangos prijungimas

Yra tokios jungtys:

| Apsauginės žemos įtampos išvadai |     |     |     |     |     |     |  |        |    | 230 V išvadai |          |             |   |   |      |   |           |    |           |   |
|----------------------------------|-----|-----|-----|-----|-----|-----|--|--------|----|---------------|----------|-------------|---|---|------|---|-----------|----|-----------|---|
| BUS<br>SAFE                      | EMS | RC  |     | FW  | FA  | WA  |  | PZB    | 13 | 14            | DWV      | N           | L | N | L    | N | 17        | 18 | N         | L |
|                                  | 1 2 | 1 2 | 1 2 | 1 2 | 1 2 | 1 2 |  | 61 63  |    |               | 73 74 75 |             |   |   |      |   |           |    |           |   |
|                                  |     |     |     |     |     |     |  | PH-HK1 |    | PZ            | PS       | Netz Module |   |   | Netz |   | SI-Geräte |    | Netz SAFE |   |
|                                  |     |     |     |     |     |     |  | 61 63  |    |               | 24 25    |             |   |   |      |   |           |    |           |   |

|                                  | Išvadas       | Funkcija                                                                                                                                           |
|----------------------------------|---------------|----------------------------------------------------------------------------------------------------------------------------------------------------|
| Apsauginės žemos įtampos išvadai | BUS SAFE      | Magistralė – degimo automatas SAFE                                                                                                                 |
|                                  | EMS           | Magistralė EMS                                                                                                                                     |
|                                  | RC            | Patalpų valdiklis / valdymo blokas (pvz., RC30)                                                                                                    |
|                                  | FW            | Karšto vandens jutiklis                                                                                                                            |
|                                  | FA            | Išorės temperatūros jutiklis                                                                                                                       |
|                                  | WA            | Šilumos poreikis (išorinis)                                                                                                                        |
| 230 V išvadai                    | PZB           | Maitinimo siurblys <sup>1</sup>                                                                                                                    |
|                                  | PH-HK1        | Šildymo kontūro siurblys (šildymo kontūras 1) <sup>1</sup>                                                                                         |
|                                  | PZ            | Cirkuliacinis siurblys                                                                                                                             |
|                                  | DWV           | Tritaktis vožtuvas – tūrinio vandens šildytuvo maitinimas <sup>1</sup>                                                                             |
|                                  | PS            | Tūrinio vandens šildytuvo siurblys <sup>1</sup>                                                                                                    |
|                                  | "Netz Module" | Tinklo jungtis – funkciniai moduliai                                                                                                               |
|                                  | "Netz"        | Tinklo jungtis - "Logamatic MC10"                                                                                                                  |
|                                  | "SI-Geräte"   | Apsauginė juosta prijungti išoriniams prietaisams, pvz., dujų slėgio jutikliui. Gavus išorinį pranešimą apie triktį, išjungiamas degimo automatas. |
|                                  | "Netz SAFE"   | Tinklo jungtis – degimo automatas                                                                                                                  |

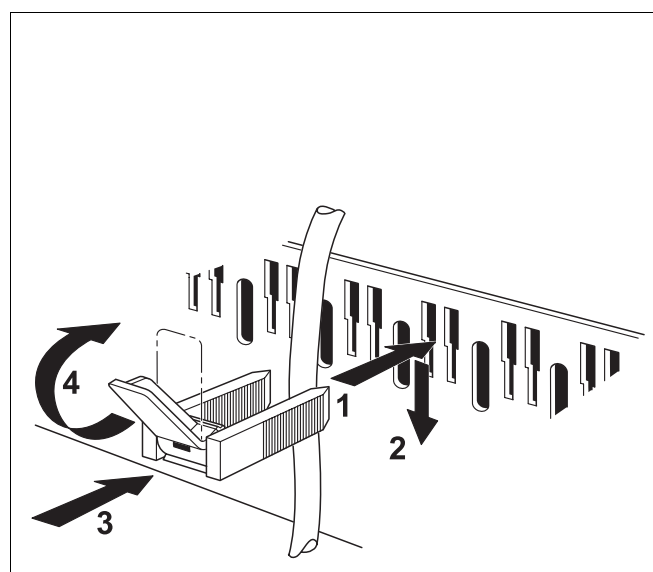
1. lent. Reguliavimo įtaiso jungtys (išvadų plokštė)

1 Galima prijungti arba tūrinio vandens šildytuvo siurblių (PS) ir šildymo kontūro siurblių (PH-HK1), arba tritaktį vožtuvą (DWV) ir maitinimo siurblių (PZB).

- Sujunkite valdymo įtaiso jungtis pagal išvadų plokštės užrašus.
- Prijunkite elektros jungtis pagal elektros schemą.

Visus kabelius tvirtinkite sąvaržomis (valdymo įtaiso komplektacija). Atlikite toliau aprašytus veiksmus.

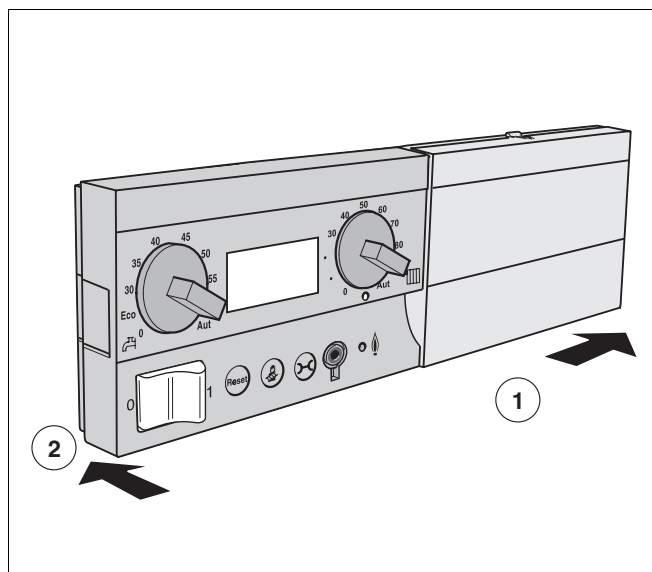
- Sąvaržą 7. pav. su kabeliu iš viršaus įstatykite į rėmelio plyšį (7. pav., **1 veiksmas**).
- Kabelių sąvaržas nuleiskite (7. pav., **2 veiksmas**).
- Paspauskite (7. pav., **3 veiksmas**).
- Rankenėlę atlenkite į viršų (7. pav., **4. veiksmas**).



7. pav. Kabelio tiesimo angos ir sąvarža

### 4.3 Valdymo skydelio montavimas

- Atidarykite permatomą dangtį (1 pav., poz. 6, 5. psl.).
- Valdymo skydelį priekyje dešinėje užmaukite ant reguliavimo įtaiso liežuvėlio (8. pav., **1 veiksmas**).
- Valdymo skydelį kairėje prispauskite prie reguliavimo įtaiso, kol skydelis prisitvirtins (8. pav., **2 veiksmas**).

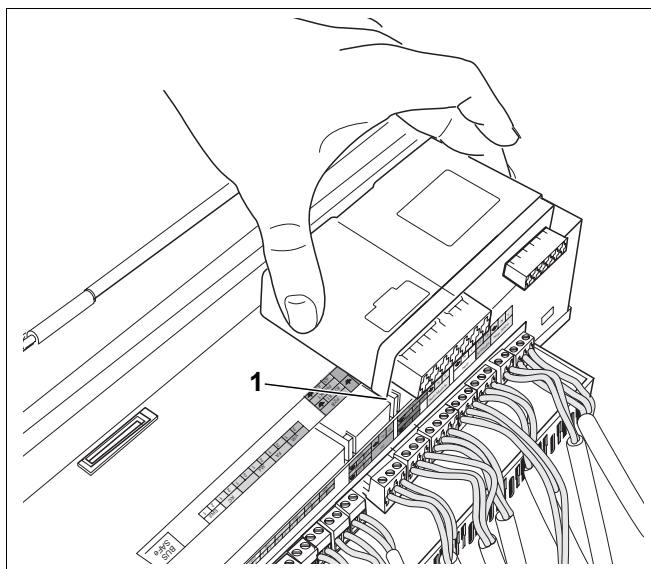


8. pav. Valdymo skydelio montavimas

### 4.4 Funkcinių modulių užmovimas

Ant reguliavimo įtaiso galima užmauti iš viso 2 funkcinius modulius. Norėdami užmauti daugiau modulių, turite įsigyti kitą korpusą ("Buderus" priedai).

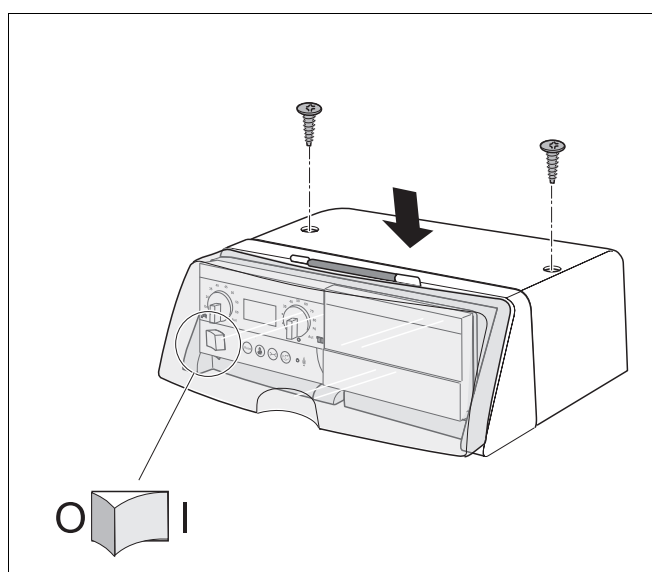
- Funkcinio modulio išorinius galinius kabliukus įkiškite į liežuvėlius (9. pav., **1. poz.**) ant reguliavimo įtaiso.
- Modulio priekinę dalį paspauskite žemyn (9. pav.).



9. pav. Funkcinių modulių užmovimas

### 4.5 Gaubto uždėjimas ir reguliavimo įtaiso įjungimas

- Gaubtą ant reguliavimo įtaiso (10. pav.) įstatykite į kreipiamąsias apačioje.
- Įsukite 2 korpuso varžtus.
- Reguliavimo įtaiso maitinimo jungiklį nustatykite į padėtį "I" (įjungta).

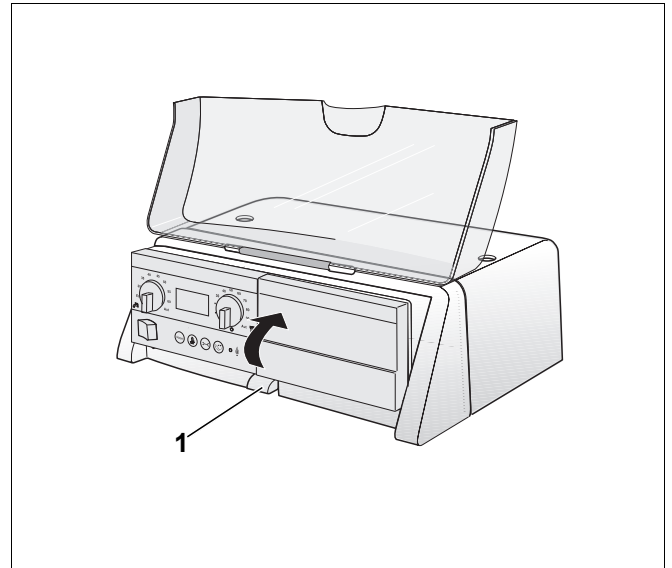


10. pav. Gaubto uždėjimas

#### 4.6 Palenkiamo valdymo skydelio laikiklio nustatymas

Reguliavimo įtaiso valdymo skydelio laikiklį nustatykite taip, kad Jūsų klientas galėtų jame lengvai perskaityti visus duomenis. Padėtyse 0° ir 30° galima valdymo skydelio laikiklį užfiksuoti.

- Vidurinį kabliuką (11. pav., **1. poz.**) ant valdymo skydelio laikiklio paspauskite žemyn.
- Valdymo skydelio laikiklį palenkite ir užfiksuokite norimoje padėtyje.



11. pav. Valdymo skydelio laikiklio palenkimas

1. poz. Kabliukas

## 5 Gedimų šalinimas

### 5.1 Šildymo sistemos saugiklio keitimas

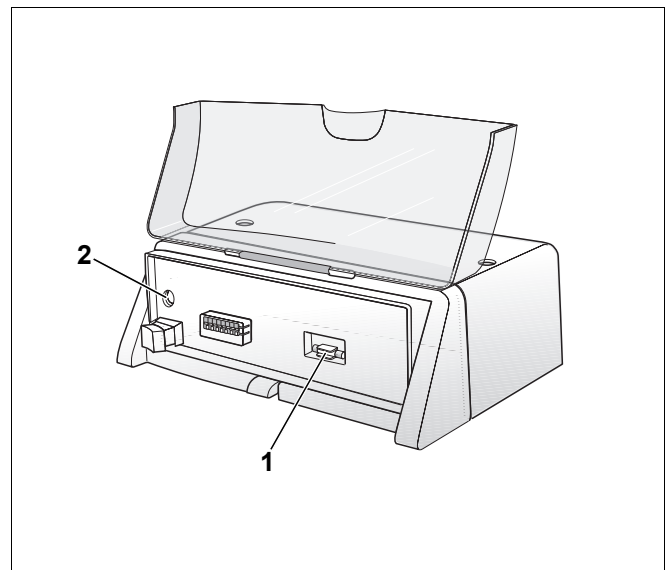
Reguliavimo įtaiso priekyje (po valdymo skydeliu) rasite skylutę su šildymo sistemos atsarginiu saugikliu (12. pav., **1. poz.**).



#### Nurodymas naudotojui

Šioje skylutėje visuomet turėtų būti atsarginis saugiklis.

- Jei atsarginį saugiklį pametėte, įdėkite kitą.
- Sukdami atsuktuvą prieš laikrodžio rodyklę, nuimkite saugiklio dangtelį (12. pav., **2. poz.**).
- Dangtelį su perdegusiu saugikliu (12. pav., **2. poz.**) išimkite traukdami į priekį.
- Įdėkite naują saugiklį ir atsuktuvu vėl prisukite dangtelį.



12. pav. Šildymo sistemos saugiklio keitimas

1. poz. Atsarginis saugiklis

2. poz. Saugiklis

# Buderus

---

H E I Z T E C H N I K

Specializuotoji šildymo sistemų įmonė

## **Vokietija**

"Buderus Heiztechnik GmbH", D-35573 Wetzlar

<http://www.heiztechnik.buderus.de>

El. paštas [info@heiztechnik.buderus.de](mailto:info@heiztechnik.buderus.de)

## **Austrija**

"Buderus Austria Heiztechnik GmbH"

Karl-Schönherr-Str. 2, A-4600 Wels

<http://www.buderus.at>

El. paštas [office@buderus.at](mailto:office@buderus.at)

## **Šveicarija**

"Buderus Heiztechnik AG"

Netzibodenstr. 36, CH-4133 Pratteln

<http://www.buderus.ch>

El. paštas [info@buderus.ch](mailto:info@buderus.ch)