



## Logamatic

### MC10

**Kvalifikuotiems specialistams**

**Prieš montuojant atidžiai perskaitykite.**

# Turinys

---

<b>1 Simbolių paaiškinimas ir saugos reikalavimai</b>	<b>3</b>
1.1 Simbolių aiškinimas	3
1.2 Saugos nurodymai	3

---

<b>2 Duomenys apie gaminį</b>	<b>4</b>
2.1 Įrenginio aprašymas	4
2.2 EB atitikties deklaracija	4
2.3 Naudojimas pagal paskirtį	4
2.4 Reguliavimo prietaiso valymas	4

---

<b>3 Montavimas</b>	<b>5</b>
3.1 Reguliavimo prietaiso montavimas ir įjungimas	5
3.1.1 Reguliavimo prietaiso montavimas ant šildymo katilo	5
3.1.2 Elektros jungčių prijungimas	6
3.1.3 Funkcinio modulio įstatymas	7
3.1.4 Gaubto uždėjimas ir reguliavimo prietaiso įjungimas	7
3.1.5 Pagrindinio valdiklio posvyrio nustatymas	7
3.2 Reguliavimo prietaiso išmontavimas	8
3.2.1 Gaubto nuėmimas	8
3.2.2 Pagrindinio valdiklio išmontavimas	8
3.2.3 Funkcinių modulių išėmimas	8
3.2.4 Reguliavimo prietaiso nuėmimas nuo šildymo katilo	8

---

<b>4 Saugiklio keitimas</b>	<b>9</b>
-----------------------------	----------

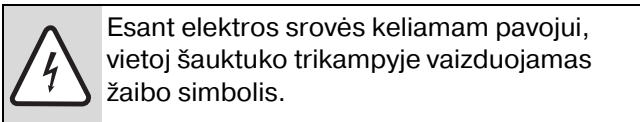
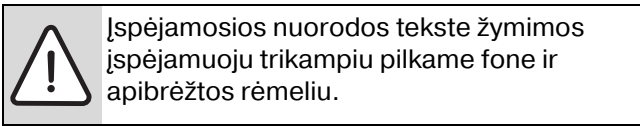
---

<b>5 Aplinkosauga ir šalinimas</b>	<b>10</b>
------------------------------------	-----------

# 1 Simbolių paaiškinimas ir saugos reikalavimai

## 1.1 Simbolių aiškinimas

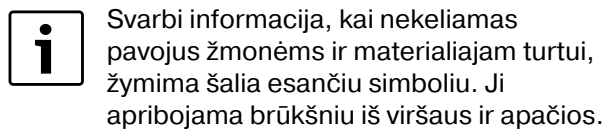
### Ispėjamosios nuorodos



Ispėjamieji žodžiai iespėjamosios nuorodos pradžioje nusako pasekmių pobūdį ir sunkumą, jei nebus imamasi apsaugos nuo pavojaus priemonių.

- **PRANEŠIMAS** reiškia, kad galima nedidelė materialinė žala.
- **PERSPĖJIMAS** reiškia, kad galimi vidutiniai asmenų sužalojimai.
- **IŠPĖJIMAS** reiškia, kad galimi sunkūs asmenų sužalojimai.
- **PAVOJUS** reiškia, kad galimi pavojų gyvybei keliantys asmenų sužalojimai.

### Svarbi informacija



### Kiti simboliai

Simbolis	Reikšmė
▶	Veiksmas
→	Kryžminė nuoroda į kitą dokumento vietą ar kitą dokumentą
•	Išvardijimas, sąrašo įrašas
–	Išvardijimas, sąrašo įrašas (2-as lygmuo)

1 lent.

## 1.2 Saugos nurodymai

### Montavimas ir paleidimas eksploatuoti

- ▶ Laikykitės montavimo instrukcijos, kad būtų užtikrinamas nepriekaištingas sistemos veikimas.
- ▶ Perskaitykite ir laikykitės saugumo nurodymų bei elgesio taisyklių.
- ▶ Šildymo sistemą montuoti ir parengti eksploatuoti leidžiama tik kvalifikuotiems montuotojams.

### Naudojimas

- ▶ Prietaisą su nurodytomis reguliavimo sistemomis naudokite tik pagal paskirtį.
- ▶ Montuojant ir eksploatuojant įrenginį, būtina laikytis įrenginio eksploatavimo šalyje galiojančių teisės aktų ir normų.
- ▶ Naudokite tik originalias atsargines dalis.

### Pavojus gyvybei dėl elektros srovės

- ▶ Įsitikinkite, kad darbus su elektros įranga atlieka tik įgaliotas techninės priežiūros specialistas.
- ▶ Junkite pagal elektros sujungimo schemą.
- ▶ Prieš pradėdami darbus su elektros įranga, išjunkite visų fazių srovę ir pasirūpinkite tinkama apsauga, kad niekas netyčia neįjungtų.
- ▶ Patikrinkite, ar tikrai nėra įtampos.
- ▶ Prietaiso nemontuokite drėgnose patalpose.

### Nusiplikymo pavojus

- ▶ Įsitikinkite, kad temperatūrai vandens paėmimo vietoje iki maks. 50 °C apriboti yra instaliuotas termostato valdomas maišytuvas.

### Įrenginio gedimas dėl užšalimo

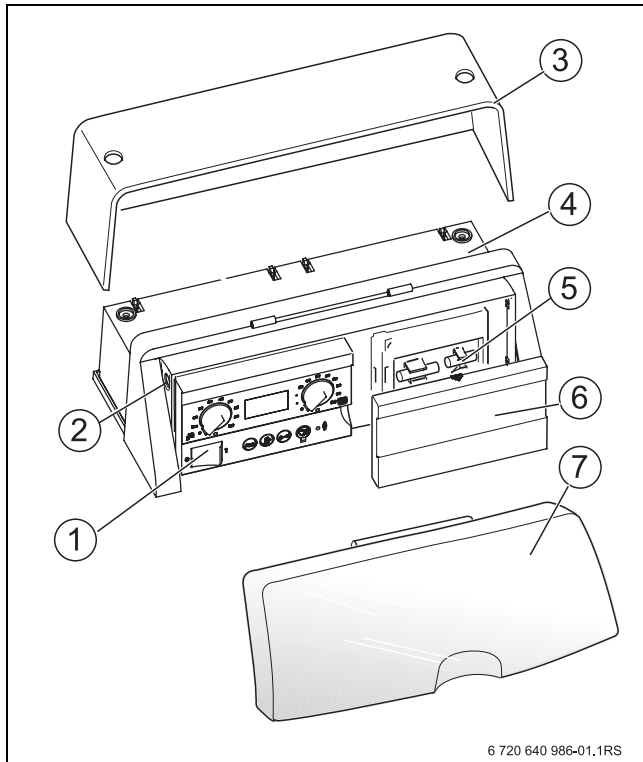
Jei šildymo sistema neeksploatuojama arba yra užblokuota dėl trikties, esant minusinei temperatūrai, ji gali užšalti:

- ▶ Šildymo sistemą laikykite nuolat įjungtą.
- ▶ Suaktyvinkite apsaugą nuo užšalimo.
- ▶ Įvykus triktčiai: triktį nedelsdami pašalinkite.

## 2 Duomenys apie gaminį

### 2.1 Įrenginio aprašymas

Reguliavimo prietaisu MC10 tiesiai ant šildymo katilo galima valdyti pagrindines Buderus šildymo sistemų su energijos valdymo sistema funkcijas (EMS)<sup>1)</sup>



1 pav. Reguliavimo prietaisas MC10

- 1 Pagrindinis valdiklis BC10
- 2 Šildymo sistemos saugiklis
- 3 Dengiamasis gaubtas
- 4 Reguliavimo prietaisas MC10 su dviem lizdais funkciniams moduliams
- 5 Atsarginiai saugikliai
- 6 Dangtelis (arba pasirinktinai valdymo blokas)
- 7 Permatomas dangtis

### 2.2 EB atitikties deklaracija

Šio gaminio konstrukcija ir veikimas atitinka Europos Sąjungos direktyvas bei jas papildančius nacionalinius reikalavimus. Atitiktis patvirtinta CE ženklu. Gaminio atitikties deklaraciją galite rasti interneto svetainėje [www.buderus.de/konfo](http://www.buderus.de/konfo) arba pareikalauti artimiausioje „Buderus“ atstovybėje.

### 2.3 Naudojimas pagal paskirtį

Reguliavimo prietaisas MC10 skirtas tik „Buderus“ šildymo sistemoms valdyti ir reguliuoti.

- ▶ Prietaisą su nurodytomis reguliavimo sistemomis naudokite tik pagal paskirtį.
- ▶ Montuojant ir eksploatuojant įrenginį, būtina laikytis įrenginio eksploatavimo šalyje galiojančių teisės aktų ir normų.

### 2.4 Reguliavimo prietaiso valymas

Reguliavimo prietaiso korpusas pagamintas iš atsparaus plastiko.

- ▶ Reguliavimo prietaiso korpusą valykite tik drėgnu skudurėliu ir švelniu valikliu.

1) Energijos valdymo sistema (EMS) valdo ir kontroliuoja šildymo sistemą.

## 3 Montavimas

### 3.1 Reguliavimo prietaiso montavimas ir įjungimas



Montavimo ir techninės priežiūros darbus leidžiama atlikti tik šildymo sistemų įmonės specialistams.

- ▶ Išjunkite šildymo sistemą iš elektros tinklo.



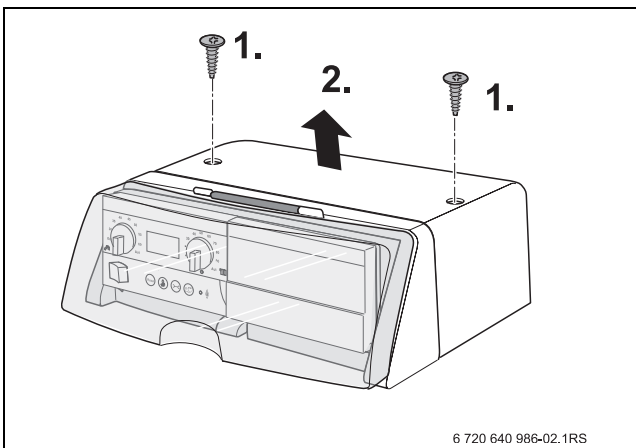
**PAVOJUS:** pavojus gyvybei dėl elektros srovės!

- ▶ Pasirūpinkite, kad šildymo sistemos niekas netyčia neįjungtų.

- ▶ Tik tada, kai kuras yra dujos: užsukite dujų užtvarinį čiaupą.

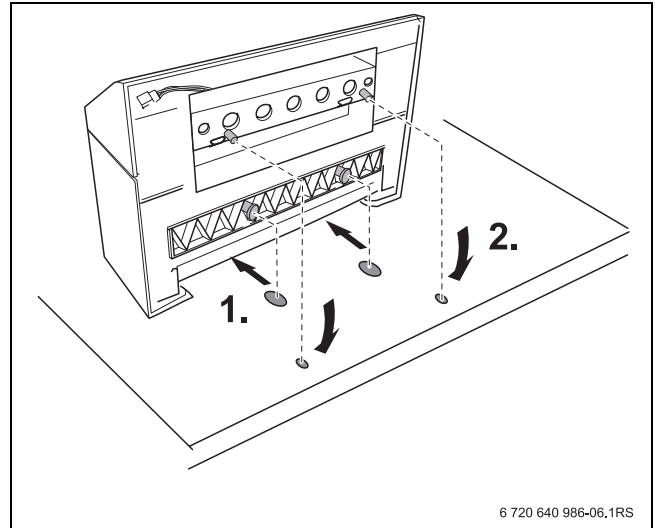
#### 3.1.1 Reguliavimo prietaiso montavimas ant šildymo katilo

1. Išsukite varžtus iš reguliavimo prietaiso MC10 dengiamojo gaubto.
2. Dengiamąjį gaubtą keldami į viršų nuimkite.



2 pav. Gaubto nuėmimas

1. Priekinius kabliukus reguliavimo prietaiso apatinėje pusėje įkiškite į tam skirtas kiaurymes šildymo katile ir reguliavimo prietaisą traukite į priekį.
2. Reguliavimo prietaiso užpakalinę dalį spauskite žemyn, kol ji užsifiksuos šildymo katile.



6 720 640 986-06.1RS

3 pav. Reguliavimo prietaiso montavimas ant šildymo katilo (vaizdas iš užpakalinės šildymo katilo pusės)

### 3.1.2 Elektros jungčių prijungimas



**PAVOJUS:** pavojus gyvybei dėl elektros srovės!

- ▶ Įsitikinkite, kad darbus su elektros įranga atlieka tik įgaliojtas techninės priežiūros specialistas.

Apsauginės žemos įtampos išvadai												230 V gnybtai																																																																																											
<table border="1"> <tr> <td>EMS</td><td>RC</td><td>EV</td><td>FW</td><td>FA</td><td>WA</td> </tr> <tr> <td>1 2</td><td>1 2</td><td>1 2</td><td>1 2</td><td>1 2</td><td>1 2</td> </tr> </table>												EMS	RC	EV	FW	FA	WA	1 2	1 2	1 2	1 2	1 2	1 2	<table border="1"> <tr> <td colspan="2">PZB</td><td colspan="2">13</td><td colspan="2">14</td><td colspan="3">DWW</td><td colspan="2">N</td><td colspan="2">L</td><td colspan="2">N</td><td colspan="2">L</td> </tr> <tr> <td>61</td><td>63</td><td colspan="2"></td><td colspan="2"></td><td>73</td><td>74</td><td>75</td><td colspan="2"></td><td colspan="2"></td><td colspan="2"></td><td colspan="2"></td> </tr> <tr> <td colspan="2">PH-HK1</td><td colspan="4">PZ</td><td colspan="3">PS</td><td colspan="2">Netz Module</td><td colspan="2">Netz</td><td colspan="2">SI-Geräte</td><td colspan="2">Netz SAFe</td> </tr> <tr> <td>61</td><td>63</td><td colspan="4"></td><td colspan="3">24</td><td colspan="2">25</td><td colspan="2"></td><td colspan="2"></td><td colspan="2"></td> </tr> </table>												PZB		13		14		DWW			N		L		N		L		61	63					73	74	75									PH-HK1		PZ				PS			Netz Module		Netz		SI-Geräte		Netz SAFe		61	63					24			25							
EMS	RC	EV	FW	FA	WA																																																																																																		
1 2	1 2	1 2	1 2	1 2	1 2																																																																																																		
PZB		13		14		DWW			N		L		N		L																																																																																								
61	63					73	74	75																																																																																															
PH-HK1		PZ				PS			Netz Module		Netz		SI-Geräte		Netz SAFe																																																																																								
61	63					24			25																																																																																														

2 lent. Jungiamieji gnybtai

	Gnybtas	Funkcija
Apsauginės žemos įtampos išvadai	BUS SAFe	Kūrenimo automato SAFe BUS magistralė
	EMS	Magistralė EMS
	RC	Patalpos parametrų valdiklis/valdymo blokas (pvz., RC3x)
	EV	Šilumos generatoriaus šorinis blokatorius EMS
	FW	Karšto vandens temperatūros jutiklis
	FA	Lauko temperatūros jutiklis
	WA	Šilumos poreikis (išorinis)
230 V gnybtai	PZB	Maitinimo siurblys <sup>1)</sup>
	PH-HK1	Šildymo siurblys (šildymo kontūras 1) <sup>1)</sup>
	PZ	Karšto vandens cirkuliacinis siurblys
	DWW	3-eigis vožtuvas talpos užkrovimui <sup>1)</sup>
	PS	Talpos užkrovimo siurblys <sup>1)</sup>
	Netz Module	Funkcinių modulių tinklo jungtys
	Netz	Logamatic MC10 tinklo jungtis
	SI-Geräte	Apsauginė juosta išoriniams prietaisams prijungti, pvz., dujų slėgio jutikliui. Gavus išorinį pranešimą apie triktį, išjungiamas kūrenimo automatas.
	Netz SAFe	Kūrenimo automato tinklo jungtis

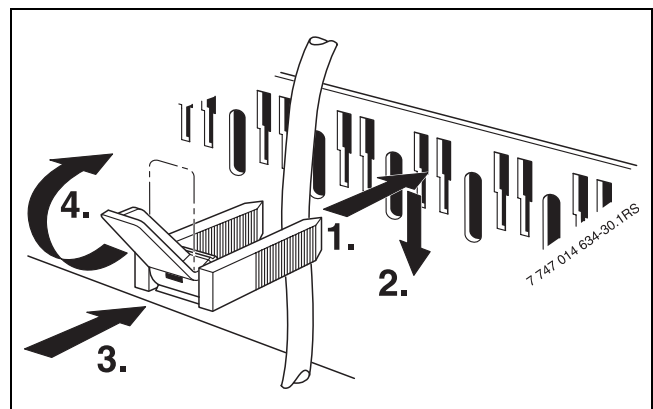
3 lent. Reguliavimo prietaiso jungtys (išvadų plokštė)

1) Galima prijungti arba tūrinio vandens šildytuvo užkrovimo siurbį (PS) ir šildymo kontūro siurbį (PH-HK1), arba 3-eigį vožtuvą (DWW) ir maitinimo siurbį (PZB).

- ▶ Prie reguliavimo prietaiso prijunkite kištukines jungtis, kaip nurodyta ant išvadų plokštės.
- ▶ Prie kištukinių jungčių pagal elektros schemą prijunkite elektros jungtis.

Visus laidus tvirtinkite su tempimo jėgos kompensatoriais (jeina į reguliavimo prietaiso tiekiamą komplektą).

1. Tempimo jėgos kompensatorių su laidu iš viršaus įstatykite į sąvaržos rėmelio tarpą.
2. Tempimo jėgos kompensatorių stumkite žemyn.
3. Prispauskite.
4. Svirtelę, lenkdami aukštyn, užspauskite.

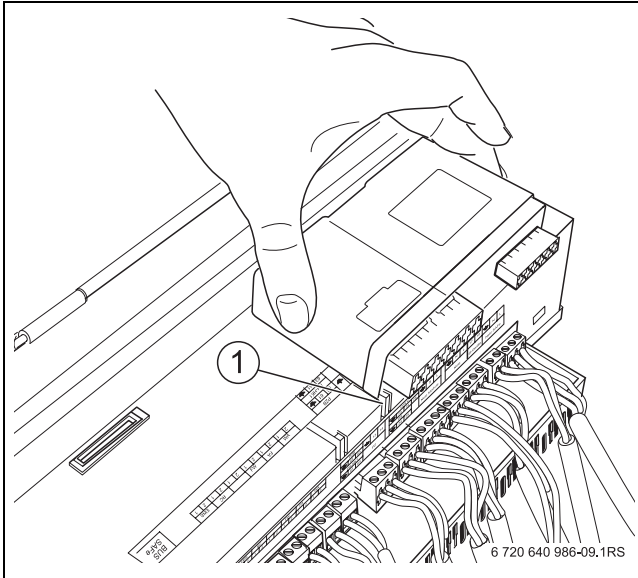


4 pav. Kabelinis įvadas ir tempimo jėgos kompensatorius

### 3.1.3 Funkcinio modulio įstatymas

Reguliavimo prietaise yra lizdai dviem funkciniam moduliams. Kiekvienam kitam papildomam moduliui reikia papildomo korpuso (į tiekiamą komplektą neįeinantis priedas).

- Funkcinio modulio fiksuojamuosius kabliukus įkiškite į reguliavimo prietaiso liežuvėlius [1].

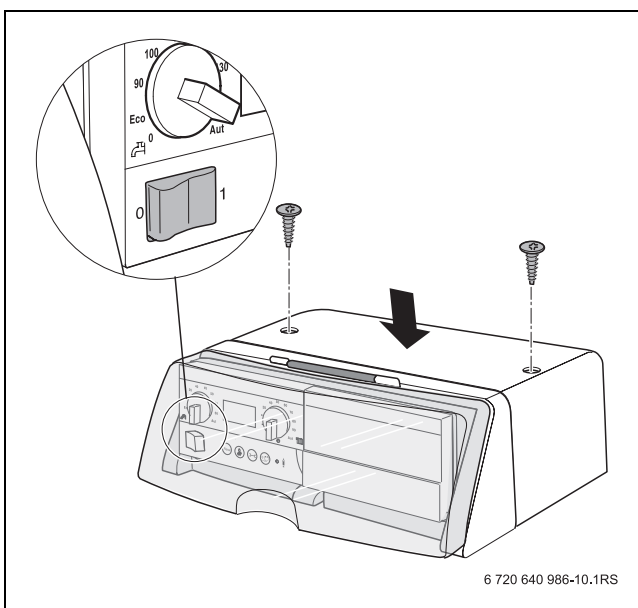


5 pav. Funkcinio modulio įstatymas

- Priekinę modulio pusę spustelkite žemyn.

### 3.1.4 Gaubto uždėjimas ir reguliavimo prietaiso įjungimas

- Reguliavimo prietaiso dengiamąjį gaubtą kreipiamosiomis stumkite žemyn.
- Įsukite du korpuso varžtus.
- Reguliavimo prietaiso darbinį jungiklį nustatykite į padėtį „1“ (įjungta).

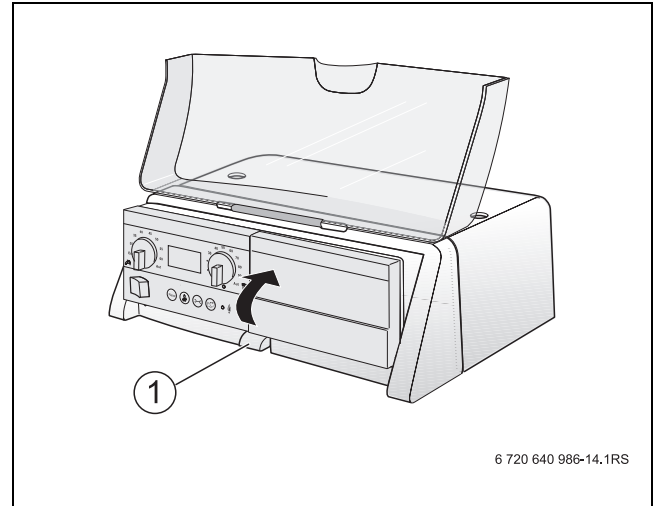


6 pav. Dengiamojo gaubto montavimas

### 3.1.5 Pagrindinio valdiklio posvyrio nustatymas

Standartinėje padėtyje pagrindinis valdiklis yra išlygintas vertikaliai. Jei standartinėje padėtyje rodomi duomenys yra neaiškiai matomi, pagrindinį valdiklį galite paversti 30° atgal.

- Fiksuojamąjį kabliuką paspauskite žemyn [1].
- Pagrindinį valdiklį palenkite ir užfiksuokite pageidaujamoje padėtyje.



7 pav. Posvyrio nustatymas

- 1 Fiksuojamasis kabliukas

### 3.2 Reguliavimo prietaiso išmontavimas

- ▶ Išjunkite šildymo sistemą iš elektros tinklo.



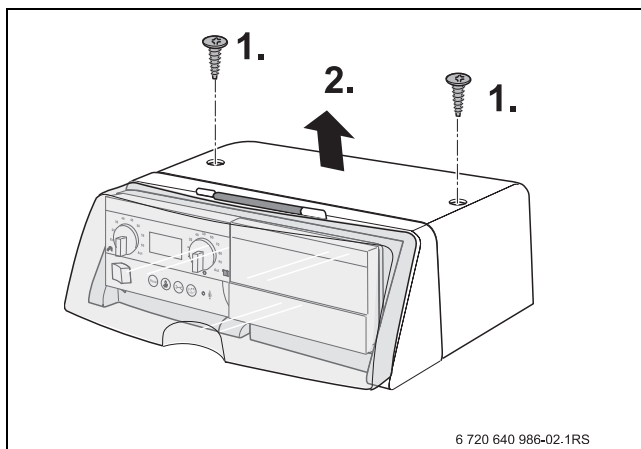
**PAVOJUS:** pavojus gyvybei dėl elektros srovės!

- ▶ Pasirūpinkite, kad šildymo sistemos niekas netyčia neįjungtų.

- ▶ Tik tada, kai kuras yra dujos: užsukite dujų užtvarinį čiaupą.

#### 3.2.1 Gaubto nuėmimas

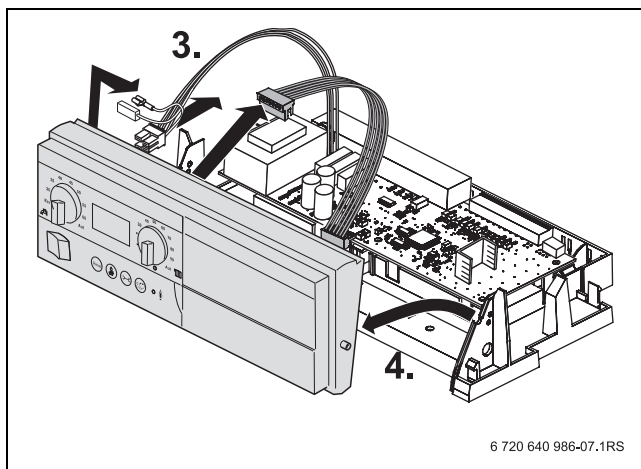
1. Išsukite varžtus iš reguliavimo prietaiso MC10 dengiamojo gaubto.
2. Dengiamąjį gaubtą keldami į viršų nuimkite.



8 pav. Gaubto nuėmimas

#### 3.2.2 Pagrindinio valdiklio išmontavimas

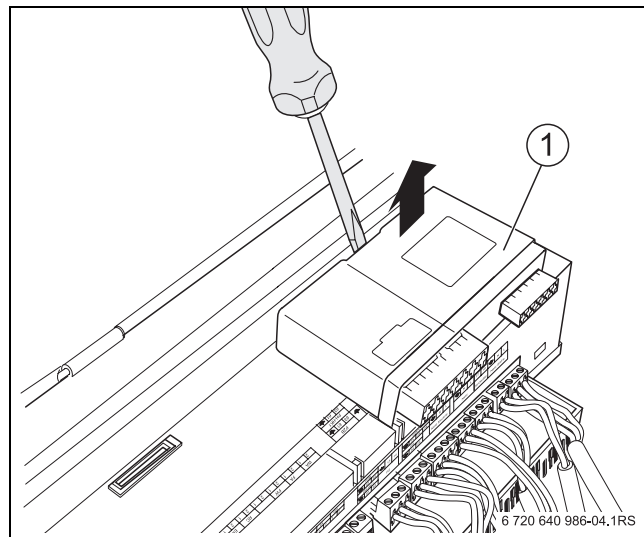
3. Nuo reguliavimo prietaiso atjunkite pagrindinio valdiklio elektros jungtis.
4. Nuo reguliavimo prietaiso nuimkite pagrindinį valdiklį.



9 pav. Pagrindinio valdiklio išmontavimas

#### 3.2.3 Funkcinių modulių išėmimas

- ▶ Nuo reguliavimo prietaiso atjunkite funkcinio modulio [1] elektrinę kištukinę jungtį.
- ▶ Atsuktuvu atkabinkite funkcinį modulį nuo fiksuojamojo kabliuko.
- ▶ Modulio priekinę dalį rodyklės kryptimi traukite į viršų ir funkcinį modulį nuimkite.

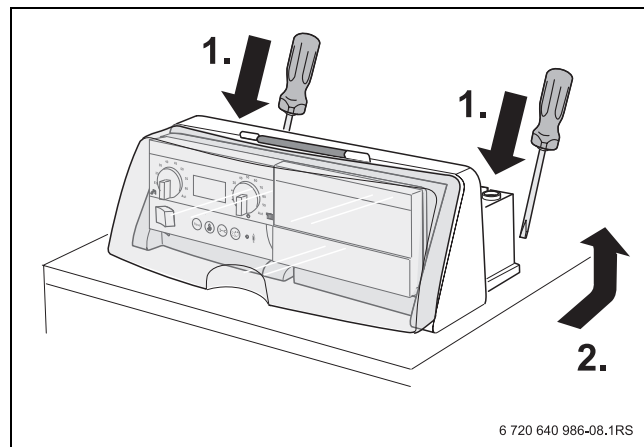


10 pav. Funkcinio modulio išėmimas

#### 3.2.4 Reguliavimo prietaiso nuėmimas nuo šildymo katilo

Keičiant atskirus komponentus, reguliavimo prietaisą galima palikti ant šildymo katilo. Tačiau jei jį būtina nuimti, atlikite toliau aprašytus veiksmus:

- ▶ Atjunkite elektrines jungtis.
- ▶ Nuo reguliavimo prietaiso atjunkite elektrines kištukines jungtis.
- ▶ Atsuktuvu atfiksukite fiksuojamąjį kabliuką.
- ▶ Reguliavimo prietaisą už užpakalinės dalies traukite į viršų ir nuimkite nuo katilo.



11 pav. Reguliavimo prietaiso nuėmimas nuo šildymo katilo



## 4 Saugiklio keitimas



**PAVOJUS:** pavojus gyvybei dėl elektros srovės!

- ▶ Užtikrinkite, kad darbus su elektros įranga atliktų tik įgaliotas techninės priežiūros specialistas.
- ▶ Prieš atidarydami reguliavimo prietaisą, šildymo sistemą visada atjunkite nuo elektros tinklo.
- ▶ Pasirūpinkite, kad šildymo sistemos niekas netyčia neįjungtų.

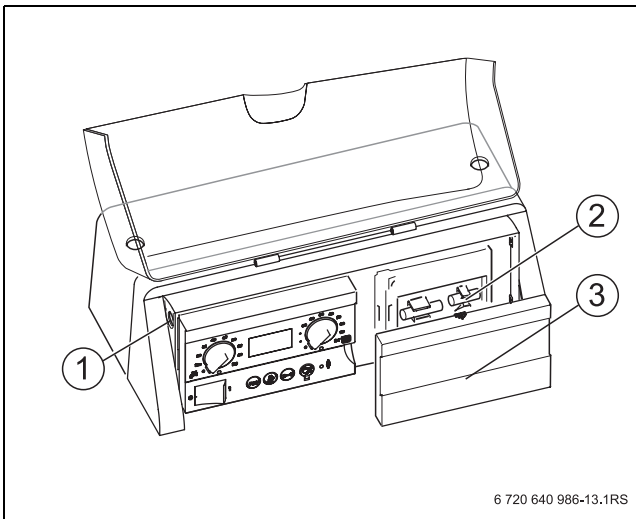
Už dangtelio [3] (arba valdymo bloko) yra laikiklis su atsarginiu saugikliu [2].

- ▶ Atidarykite permatomą reguliavimo prietaiso dangtį.
- ▶ Nuimkite dangtelį [3] arba valdymo bloką.
- ▶ Atsuktuvu atsukite dangtelį [1].
- ▶ Dangtelį su pažeistu saugikliu nuimkite.
- ▶ Iš laikiklio išimkite atsarginį saugiklį [2].



Išimtą atsarginį saugiklį kaip galima greičiau pakeiskite.

- ▶ dangtelį su atsarginiu saugikliu įstatykite.
- ▶ Atsuktuvu dangtelį tvirtai prisukite.
- ▶ Dangtelį ar valdymo bloką vėl įstatykite.



6 720 640 986-13.1RS

12 pav. Šildymo sistemos saugiklio keitimas

- 1 Dangtelis ir saugiklis
- 2 Atsarginis saugiklis
- 3 Dangtelis (arba valdymo blokas)

## 5 Aplinkosauga ir šalinimas

Aplinkosauga yra „Bosch“ grupės veiklos prioritetas. Mums vienodai svarbi gaminių kokybė, ekonomiškumas ir aplinkosauga. Todėl griežtai laikomės su aplinkosauga susijusių įstatymų bei teisės aktų. Siekdami apsaugoti aplinką ir atsižvelgdami į ekonomiškumo kriterijus, gamybai taikome geriausią techniką bei medžiagas.

### **Pakuotė**

Kurdami pakuotes dalyvaujame šalyje veikiančioje pakuočių utilizavimo programoje, užtikrinančioje optimalų atliekų perdirbimą. Visos pakuotės medžiagos nekenksmingos aplinkai ir skirtos perdirbti.

### **Nebetinkami naudoti įrenginiai**

Nebetinkamuose naudoti įrenginiuose yra medžiagų, kurias galima perdirbti. Konstrukcinius elementus galima lengvai išardyti, o plastikinės dalys yra pažymėtos. Todėl įvairius konstrukcinius elementus galima surūšiuoti ir utilizuoti arba atiduoti perdirbti.

## Pastabos

Bosch Thermotechnik GmbH  
Sophienstrasse 30-32  
D-35576 Wetzlar

[www.buderus.com](http://www.buderus.com)

**Buderus**